

ENGINEERING
TOMORROW

Danfoss

45系列开式轴向柱塞泵 多种功率和控制满足所有性能需求

覆盖超过60个

国家和地区

我们的工厂遍布全球
为您提供专业服务，
我们时刻伴您左右



powersolutions.danfoss.com



45系列客户体验

同系统团队和产品专家一道，丹佛斯45系列开式轴向柱塞泵为您提供创新型的解决方案。

我们协同作战以超越您的期望。快速的响应、丰富的产品知识和行业经验，帮助您超越竞争对手。

全球化产品，本地化支持

丹佛斯正努力扩大其运营以便更接近客户。45系列在北美、欧洲和亚太都设有工厂，服务于60多个国家。

丹佛斯因其在多家的主要设备制造商中拥有覆盖所有细分市场和区域的广泛应用，业已成长为开式柱塞泵在非公路应用中的行业领先者。

在客户服务方面，丹佛斯继续保留“开放”政策，在全球范围配有专家以确保支持就在客户身边。

可靠性，性能，交货

拥有50多年的行业经验，经由客户现场测试和使用检验，丹佛斯已经被公认为农业机械、建筑机械、筑路机、物料搬运机、砍伐机械、草皮护理、风扇驱动以及其它特种应用的领先者。

创新型的制造系统，遍布全球的检验实验室和最先进的测试技术使得我们的产品符合萨澳-丹佛斯的高标准。



创新

本着丹佛斯勇于创新 and 持续改进的理念，我们正在开发拥有更高效率的下一代45系列开式系统解决方案。

丹佛斯对质量的承诺是坚定不移的，不论制造在什么地方，我们都将遵循最严格的质量管理来确保客户的利益始终是第一位的。



45系列

- 全球化制造 服务于60多个国家
- 多种排量、控制方式、压力及配置可选
- 简洁系统集成，模块化设计，方便客户选用
- 本地化生产及服务，供货灵活、快速
- 专业的产品及系统应用专家就在您的身边



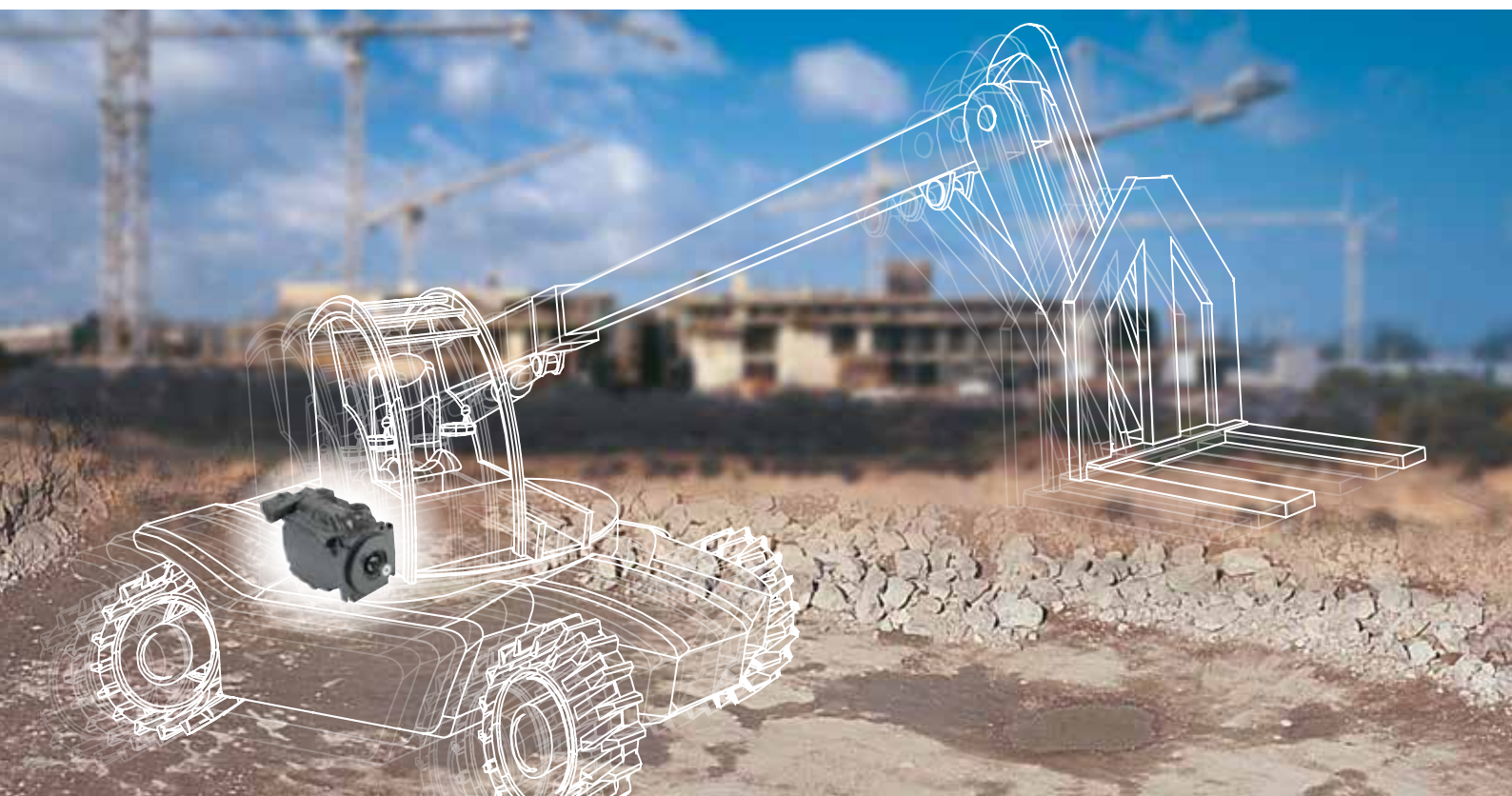
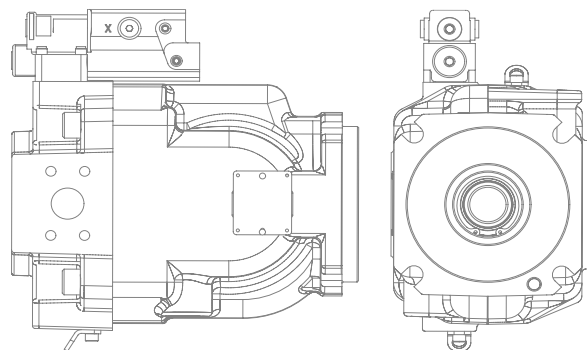
45系列总览

丹佛斯持续改进承诺

时刻站在用户角度，不断地提升功能和优化设计，高效率和高生产率的45系列产品，始终在性能上保持行业领先地位。

丹佛斯产品专家始终如一地与客户协同努力，寻求创新性的方法以提高行业的整体水平。

借助于和丹佛斯及45系列的合作，我们可以为您的应用需求提供创新的解决方案，帮助您在竞争市场中脱颖而出。



行业领先功能

齐全的标准接口；
高敏感的按需流量供给特性；
多种控制方式。

耐久性及质量承诺

整体式铸铁壳体设计；
无需额外密封；
耐高温轴封降低泄漏。

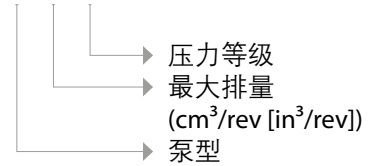
操作舒适性

整体式铸铁壳体及特别配油盘设计降低了噪声；
操作舒适并符合行业法规。



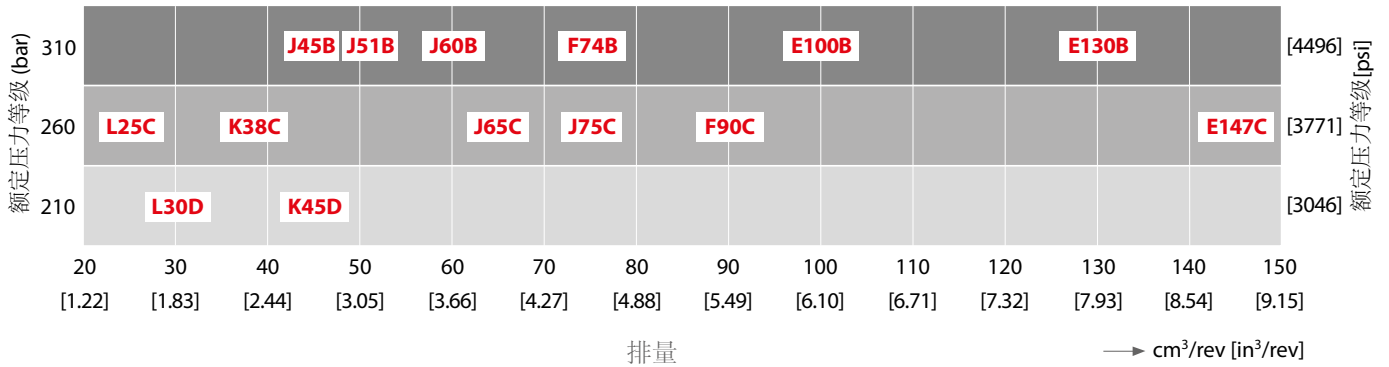
型号解释:

L 25 C



45系列拥有规格齐全的排量和压力等级用以满足客户的多种应用需要。

压力-排量型谱



P005 250E

控制特性

快速响应特性适用多种应用场合；
可定制由丹佛斯 PLUS+1®支持的机电液多种组合控制。

停机检修时间短

丹佛斯的产品和系统支持专家遍布全球以迅速解决您遇到的任何问题。

交货时间短

与PLUS+1® 以及其它丹佛斯产品相兼容。拥有45系列产品的丹佛斯是您在行走液压行业中最强的合作伙伴。

应用·集成与控制

恒压控制

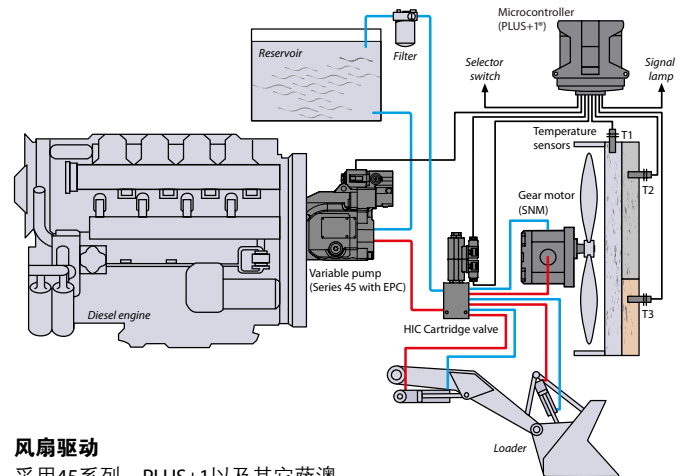
将系统压力保持在泵的设定压力范围内，特别适合于开/关风扇驱动及其他恒定负载应用。

远程恒压控制

适用于多恒压设定控制，如可调风扇驱动及电负载敏感。

负载敏感

通过调节系统流量大小来保持压差恒定。
改变压力和流量从而提高总效率。



风扇驱动

采用45系列、PLUS+1以及其它萨澳-丹佛斯产品的风扇驱动原理示意图。

丹佛斯和45系列泵拥有多种排量和控制，能与PVG和PLUS+1® 相集成，形成多种可供选择的控制组合，且能进行调整以满足客户的具体需求。



PLUS+1® 兼容

围绕电控进行系统优化是行走机械的趋势。45系列与PLUS+1的集成系统易于与丹佛斯其他PLUS+1兼容产品相集成，使您可以快速开发定制应用程序，同时降低编程成本和减少开发时间。

凭借电控，负载传感及灵活的模块化设计，PVG阀使得我们的客户得以应对这些挑战。

高效的电气控制

恒压(PC)电开/关控制·常开和常闭

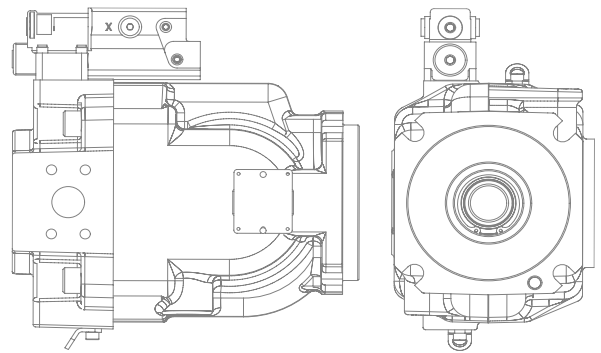
功能像恒压控制，但可切换为低待命压力。特别适合于发动机启动时降低系统压力。

恒压(PC)加负载敏感(LS)电开/关控制·常开和常闭

功能像恒压/负载敏感控制，但可以越权恒压控制使系统工作在低压待命状态。特别适合于发动机启动时降低系统压力，但又保有负载敏感控制功能。

电比例控制(EPC)·常开和常闭

使系统压力在低压和高压范围内成比例无极调节。特别适合于可调风扇驱动。



PLUS+1

说明:

Electronic Proportional Pressure Control (EPC);
Pressure Compensating (PC); Load Sensing (LS);
Normally Closed (NC); Normally Open (NO).

关于 丹佛斯动力系统

丹佛斯动力系统作为一家全球化的制造商和供应商，生产并提供高质量的液压及电子元件。我们为客户提供前沿的技术及解决方案，尤其专注于工况恶劣的非公路移动设备领域。基于我们丰富成熟的应用经验，我们和客户紧密合作，确保采用我们产品的诸多非公路车辆具备卓越的性能。在全球范围内，我们帮助主机厂加速系统的研发、降低成本并使机器能更快地进入市场。

丹佛斯动力系统，行走液压领域强有力的合作伙伴。

产品系列

- 弯轴马达
- 闭式柱塞泵及马达
- 显示器
- 电液转向器
- 电液控制装置
- 液压转向器
- 成套系统
- 电手柄及脚踏板
- 微控制器及软件
- 开式柱塞泵
- 摆线马达
- PLUS+1 GUIDE
- 比例阀
- 传感器
- 转向器
- 搅拌车驱动系统

有非公路车辆作业的地方，就有丹佛斯动力系统。

丹佛斯动力系统是丹佛斯集团的一员。在全球范围内，我们为客户提供专业的技术支持、最佳解决方案以实现最优的机器性能。通过遍布世界的授权服务网络，针对所有丹佛斯动力系统的产品，我们为客户提供真正意义上的全球化服务。

更多信息，请访问丹佛斯动力系统网站：

powersolutions.danfoss.com

丹佛斯动力系统（上海）有限公司

中国 上海 金海路1000号22幢
邮政编码:200120
电话:021-3418 5200
传真:021-6495 2622