

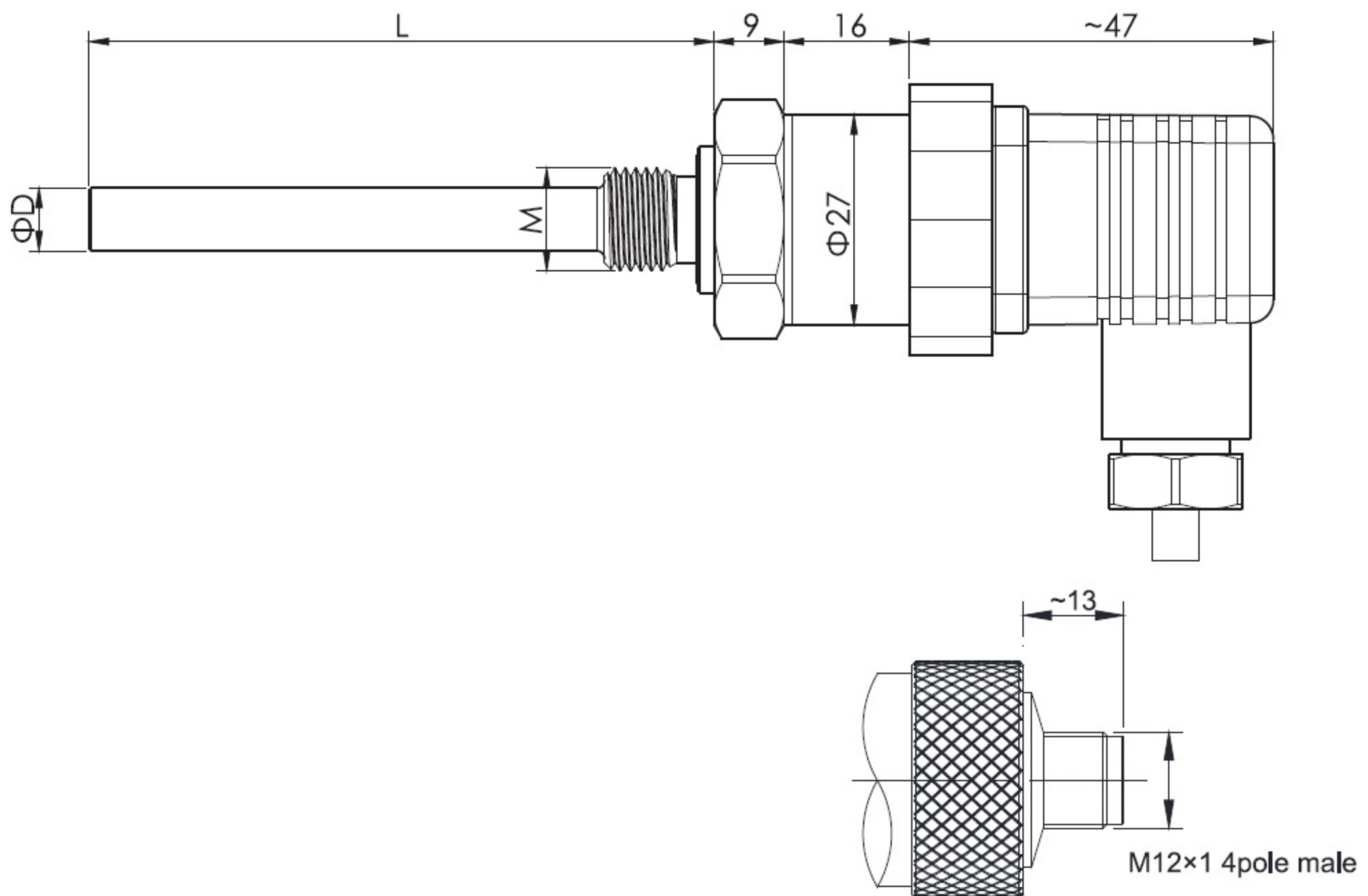
# 接头式， 温度传感器

Connector type  
Temperature Sensor

## SDT5600系列

应用于自动化、机械领域

- 4~20mA输出，±0.5%F.S精度
- 装配简单，更换方便
- 抗振性能好，长期稳定
- EMC屏蔽和CE认证
- 测量范围：-50℃ 到 150℃
- 机械强度高，耐压性能好



外形尺寸图 **Dimensions**

## 技术参数 Technical Parameter

参数	Specifications	技术指标	Technical Data
<b>输入数据</b>		<b>Input data</b>	
测量原理	Measuring principle	Pt100	
温度范围	Measuring range	-50..+150°C	
探头长度	Probe length	40..450mm(可选)	
保护管材料	Probe Material	不锈钢	
保护管耐压	Pressure resistance	600bar	
<b>输出数据</b>		<b>Output data</b>	
精度	Accuracy	±0.5%F.S	
防护等级	Protection class to DIN 40050	IP67(DIN 43650)	

## 选型表 Model code:

## 接线定义 Pin connections:

SDT 5 6 X X - X - X - X - XXX(XXX)

DIN 43650

### 机械连接M Mechanical connection M

1	= G1/2-B	DIN 3852 (male)
4	= G1/4-A	DIN 3852 (male)
5	= G3/8-A	DIN 3852 (male)
8	= 1/4 NPT	DIN 3852 (male)
A	= M20x1.5	DIN 3852 (male)
D	= M14x1.5	DIN 3852 (male)
M	= 客户定制	

### 电器连接 Electrical connection

5	= 3 pole + PE, DIN 43650, male
6	= M12x1 4-pole, male

### 输出信号 Output

A	= 4...20mA 2线制
---	----------------

### 操作温度 (°C) Operating temperature in °C

0	= 0°C ~+100 °C
1	= -25 °C ~+100 °C
3	= -30 °C ~+150 °C
4	= -40 °C ~+125 °C
5	= -50 °C ~+150 °C
9	= 客户定制

### 保护管直径 D (mm) Protective tube diameter D in mm

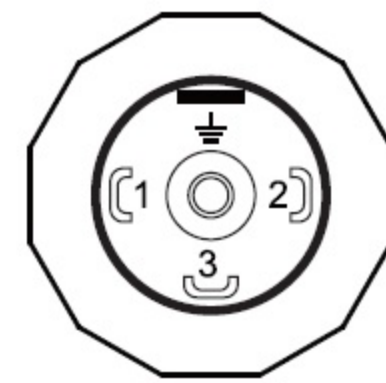
6	= 6mm
8	= 8mm
9	= 客户定制

### 内置长度 L (mm) Built-in length L in mm

050:	L=50mm
100:	L=100mm
150:	L=150mm
450:	L=450mm
L:	40~450mm范围内可选

### 其他选型 Other options

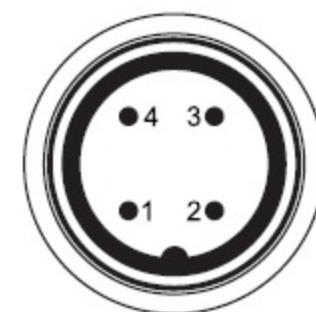
000	= 标准 (无电缆线)
020	= 2m 电缆线 (对应电器连接选项母端电缆线)
050	= 5m 电缆线 (对应电器连接选项母端电缆线)



Pin SDT56X5-A

1	+24VDC
2	Signal+
3	n.c.
⏏	PE

M12x1 4-pole male



Pin SDT56X5-A

1	+24VDC
2	Signal+
3	n.c.
4	n.c.

