

# TP125系列

## 温度传感器

置于耐高压壳体內的坚固耐用的温度传感器，非常适用于液压应用。线性数据输出使其能够理想地与相对应的显示器和数据采集系统相连接。



WEBTEC

特性：

- 最高温度：125°C
- 额定压力：480 bar
- 材料：  
不锈钢/铝
- 接头：  
标准4针 M12 x 1.0 公插头
- 输出选项：  
4 至 20 mA 或 0 至 5 V
- 三种 螺纹形状 可选

液压测量和控制



TP125-BU-CHN-1907.pdf  
(第5期)

10/16

## 规格

型号	输出类型	流体连接螺纹	A 毫米 (英寸)	B 毫米 (英寸)
TP125-5V-B	3 线 0 至 5 V	1/4" BSPP	104 (4 3/32")	17(11/16")
TP125-5V-N	3 线 0 至 5 V	1/4" NPTF	106 (4 11/64")	19 (3/4")
TP125-5V-S	3 线 0 至 5 V	7/16" -20UN #4 SAE ORB 公插头	101 (4")	14 (9/16")
TP125-mA-B	2 线 4 至 20 mA	1/4" BSPP	104 (4 3/32")	17(11/16")
TP125-mA-N	2 线 4 至 20 mA	1/4" NPTF	106 (4 11/64")	19 (3/4")
TP125-mA-S	2 线 4 至 20 mA	7/16" -20UN #4 SAE ORB公插头	101 (4")	14 (9/16")

注意—所有NPTF螺纹均符合ANSI B1.20.3-1976 1类标准。如标准所述，建议“采用对螺纹涂敷密封剂的方式完成密封”。NPT 配件也可用于连接NPTF端口（同样需要对螺纹涂敷密封剂）

### 性能参数

环境温度：5 至 40°C (41 至 104°F)  
 流体类型：油，燃料，水乙二醇，水乳剂  
 流体温度：0 至 125°C (32 至 257°F)  
 精度： $\pm 1^\circ\text{C}$  ( $\pm 2^\circ\text{F}$ )  
 刻度范围：0 至 150°C (32 至 302°F)  
 最大压力：480 bar (7000 psi)

### 电气参数

供电电压 (VS)：12 至 32 VDC  
 电流输出：4 至 20 毫安，2线圈，最大回路电阻 = (VS-9) x 50 ohms  
 电压输出：0 至 5 VDC，电流消耗 = 10 毫安，最低负荷 20K ohms

### 构造材料

主体：不锈钢303S31，铝2011T3  
 密封材料：（连接处）氟橡胶为标准配置，可提供EPDM—请咨询威泰科销售部门

### 重量

80g (0.18 lbs)

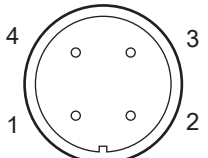
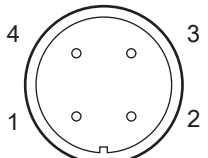
### 附件

关于面板式仪表（读数器），请参见DP 130简介  
 关于流量计，请参见CT、CTR或flowhub简介

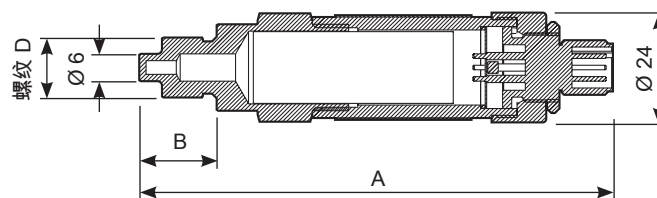
如一次性购买完整系统（传感器、电缆和面板式仪表），提供校准。

如需帮助和建议，请联系销售部门。

### 连接细节

5 V	4 - 20 mA
 <p>针</p> <p>1 - + 输入                  2 - 输出电压                  3 - GND (地线)                  4 - 外壳</p>	 <p>针</p> <p>1 - 回路 +                  2 - 回路 -                  3 - 回路 -                  4 - 外壳</p> <p>注意：针2和3内部连接</p>
连接电缆 (5m) 延伸电缆 (5m) 接头 (M12x1 4针)	FT10228-05 FT10229-05 FT9880

尺寸详情  
 尺寸 (单位：毫米)



A和B参见上表



认证